

OPALUX®

OP-300M-12V

INVERSOR DE VOLTAJE DE ONDA MODIFICADA 12V 300W

- El inversor de voltaje OPALUX OP-300M-12V convierte la energía de corriente continua proveniente de una batería en corriente alterna, permitiendo el uso de equipos eléctricos convencionales en lugares donde no hay acceso a la red eléctrica.
- Su diseño compacto y resistente facilita el uso en automóviles, campamentos o emergencias, ofreciendo una solución práctica y segura para suministrar energía en todo momento.
- Incluye cables de conexión y fusible de protección, brindando al usuario una instalación rápida, confiable y lista para operar.
- Cumple con las normativas **CE** y **RoHS**, garantizando calidad, seguridad y respeto al medio ambiente.



CARACTERÍSTICAS TÉCNICAS

Datos generales

Código:	OP-300M-12V
Marca:	OPALUX
Tipo:	Inversor de corriente DC-AC
Garantía:	1 año

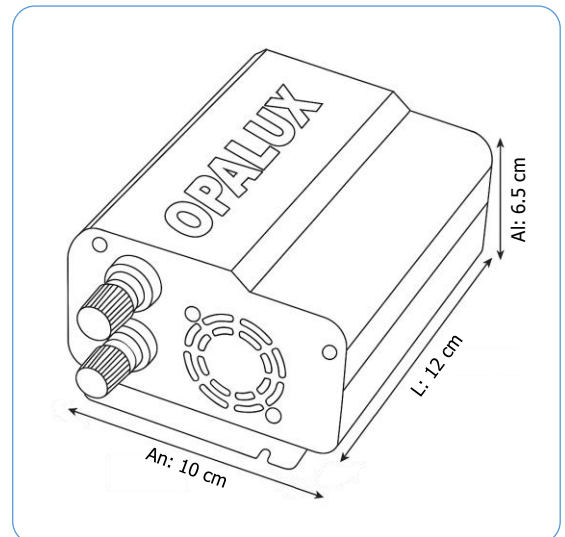
Características eléctricas

Voltaje de entrada:	12 V DC
Voltaje de salida:	220 V AC
Frecuencia de salida:	60 Hz
Forma de onda:	Onda senoidal modificada
Cantidad de tomas de salida:	1 toma universal
Salida USB:	1 puerto Tipo A (5 V DC / 2.1 A)
Potencia nominal:	300 W
Potencia de sobretensión (pico):	600 W
Indicador LED:	Verde (Inverter) / Rojo (Fault)

Características físicas

Material:	Aluminio
Color:	Negro
Dimensiones (L x An x Al):	12 x 10 x 6.5 cm
Cantidad por caja máster:	16 unidades

Dimensiones:



Accesorios incluidos:

- Cable conector para encendedor (tipo cigarrera de vehículo).
- Cable con pinzas tipo cocodrilo para batería.
- 1 fusible tipo uña de 35 A.